

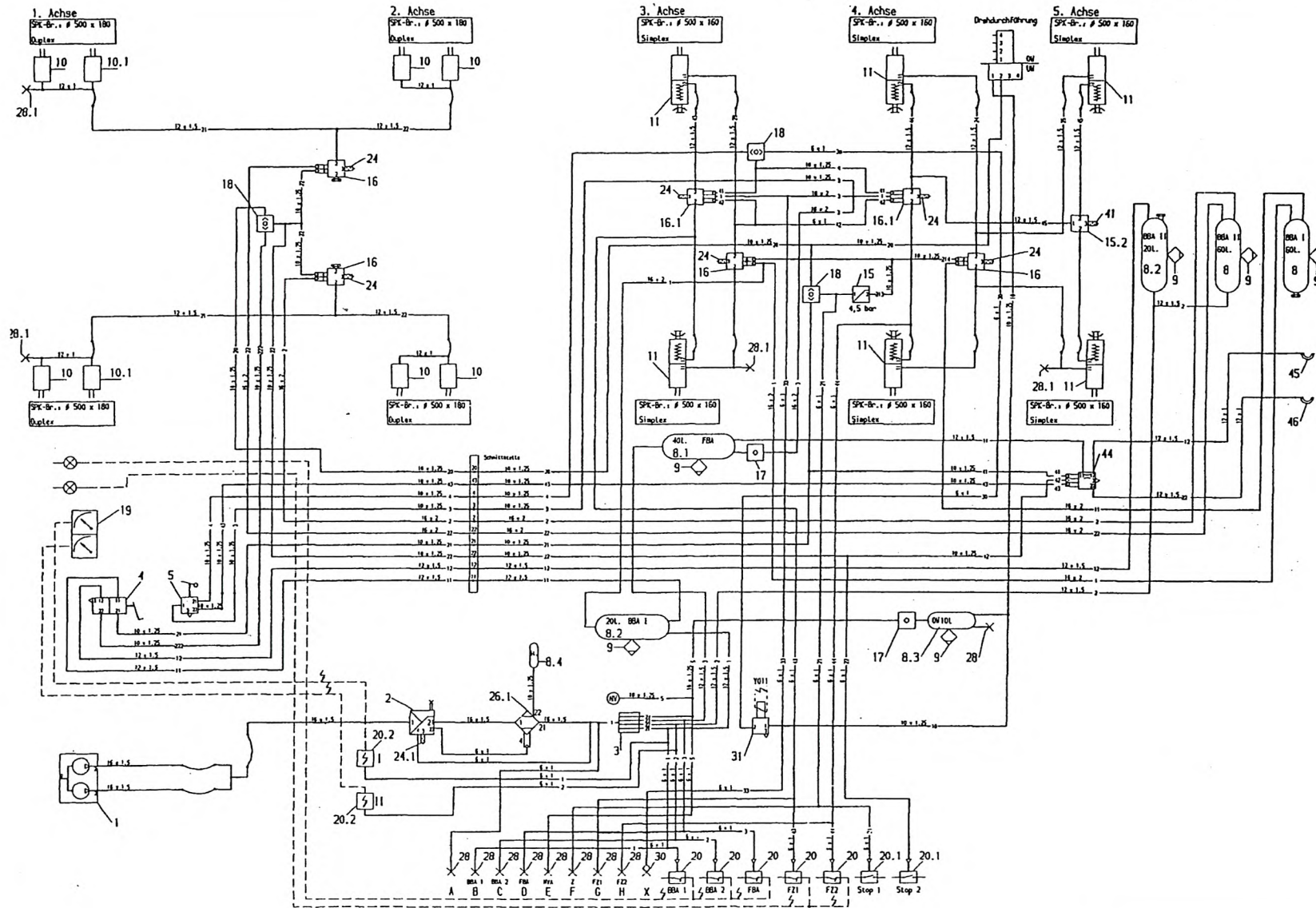
BRAKE SYSTEM – SPECIFICATION SHEET
BREMSANLAGE – ÜBERSICHT
PLAN DE SYSTEME DE FREIN

997-077-39260

Figure
Bild
Figure

7736260

1627-01



BRAKE SYSTEM – SPECIFICATION SHEET
BREMSANLAGE – ÜBERSICHT
PLAN DE SYSTEME DE FREIN

997-077-39260

Figure
Bild
Figure

7736260

1627-01



Item Pos. Réf	Part No. Teil-Nr. Pièce No	Designation Benennung Désignation	all alle tous	Qty/assy Stck/Variante Pièce/ensemble								Figure Bild Figure
				A	B	C	D	E	F	G	H	
1		AIR COMPRESSOR LUFTPRESSER COMPRESSEUR D'AIR	1									0710
2	997-084-58257	PRESSURE GOVENOR DRUCKREGLER REGULATEUR DE PRESSION	1									1627-03
3	997-070-07408	PROTECTIVE VALVE 4CIRC SCHUTZVENTIL 4KRS SOUPAPE DE PROTECTION 4CIRC	1									1627-03
4	997-070-06811	BRAKE VALVE 2CIRC (BOSCH) BREMSVENTIL 2KRS SOUPAPE D FREIN 2CIRC	1	OPTIONAL WAHLWEISE EN OPTION								260025
4	997-070-07318	BRAKE VALVE 2CIRC (WABCO) BREMSVENTIL 2KRS SOUPAPE D FREIN 2CIRC	1	OPTIONAL WAHLWEISE EN OPTION								2600-25
5	997-070-05875	BRAKE VALVE BREMSVENTIL SOUPAPE DE FREIN	1									2661-01
8	997-077-31612	AIR RESERVOIR 60L DRUCKLUFTBEHAELTER RESERVOIR AIR COMPRIME	2									1601-02
8.1	997-077-31613	AIR RESERVOIR 40L DRUCKLUFTBEHAELTER RESERVOIR AIR COMPRIME	1									1601-04
8.2	997-077-31288	AIR RESERVOIR 20L DRUCKLUFTBEHAELTER RESERVOIR AIR COMPRIME	2									1601-03
8.3	997-077-31614	AIR RESERVOIR 10L DRUCKLUFTBEHAELTER RESERVOIR AIR COMPRIME	1									1601-05
8.4	997-084-57604	AIR RESERVOIR 5L DRUCKLUFTBEHAELTER RESERVOIR AIR COMPRIME	1									1627-03
9	997-084-76703	DRAIN VALVE ENTWAESSERUNGSVENTIL VALVE DE PURGE	5									
10	997-077-30216	BRAKE CYLINDER BREMSZYLINDER CYLINDRE DE FREIN	6									1600-01
10.1	997-077-31382	BRAKE CYLINDER BREMSZYLINDER CYLINDRE DE FREIN	2									1600-01
11	997-084-58790	BRAKE CYLINDER BREMSZYLINDER CYLINDRE DE FREIN	6									1600-01

Item Pos. Réf	Part No. Teil-Nr. Pièce No	Designation Benennung Désignation	all alle tous	Qty/assy Stck/Variante Pièce/ensemble								Figure Bild Figure
				A	B	C	D	E	F	G	H	
15	997-070-06463	PRESSURE RELIEF VALVE DRUCKBEGRENZ-VENTIL LIMITEUR DE PRESSION	1									1627-02
15.2	997-084-06729	VALVE SCHNELLOESEVENTIL VALVE DESSER RAPIDE	1									1627-02
16	997-077-31617	RELAY VALVE RELAISVENTIL SOUPAPE RELAIS	4									1627-02
16.1	997-070-05415	RELAY VALVE RELAISVENTIL SOUPAPE RELAIS	2									1627-02
17	997-002-15862	CHECK VALVE RUECKSCHLAGVENTIL SOUPAPE RETENUE	2									1627-02
18	997-002-15253	SHUTTLE VALVE WECHSELVENTIL SOUPAPE CHANGEUR	3									1605-01
19	997-070-06933	COMBINATION INSTRUMENT KOMBIINSTRUMENT INSTRUMENT COMBINE	1									1702-02
20	997-077-30540	PRESSURE SWITCH 5,5BAR DRUCKSCHALTER INTERRUPTEUR A PRESSION	5									1627-03
20.1	997-077-30541	PRESSURE SWITCH DRUCKSCHALTER INTERRUPTEUR A PRESSION	2									1627-03
20.2	997-070-07034	PRESSURE SENDER DRUCKGEBER TRANSMETTEUR PRESSION	2									1627-03
24	997-077-30468	OUTLET SILENCER GERAEUSCHDAEMPFER SILENCIEUX DE SORTIE	6									
24.1	997-070-04472	OUTLET SILENCER GERAEUSCHDAEMPFER SILENCIEUX DE SORTIE	1									
26.1	997-070-04741	AIR DEHUMIDIFIER LUFTTROCKNER DESICCATEUR D'AIR	1									1627-03
28	997-084-11976	TEST CONNECTION PRUEFANSCHLUSZ RACCORD DE CONTROLE	9									1627-02
28.1	997-084-36459	TEST CONNECTION PRUEFANSCHLUSZ RACCORD DE CONTROLE	4									1627-02

BRAKE SYSTEM – SPECIFICATION SHEET
 BREMSANLAGE – ÜBERSICHT
 PLAN DE SYSTEME DE FREIN

997-077-39260

Figure
 Bild
 Figure

7736260

1627-01



Item Pos. Réf	Part No. Teil-Nr. Pièce No	Designation Benennung Désignation	all alle tous	Qty/assy Stck/Variante Pièce/ensemble								Figure Bild Figure	
				A	B	C	D	E	F	G	H		
30	997-084-10065	ACCUMUL FILL VALVE SPEICHERFUELLVENTIL SOUPAPE REPL ACCUM	1										1627-03
31	997-070-05851	BLEED VALVE BELUEFTUNGSVENTIL SOUPAPE D AERATION	1										1614-01
41	997-010-57566	OUTLET SILENCER GERAEUSCHDAEMPFER SILENCIEUX DE SORTIE	1										
44	997-070-06513	CONTROL VALVE STEUERVENTIL SOUPAPE DE COMMANDE	1										1612-01
45	997-084-10808	COUPLING HEAD (SUPPLY) KUPPLUNGSKOPF (VORRAT) TETE D'ACCOUPEMENT (RESERVE)	1										1612-01
46	997-084-10809	COUPLING HEAD (COTROL) KUPPLUNGSKOPF (BETRIEB) TETE D'ACCOUPEMENT (COMMANDE)	1										1612-01